

PK:

Kunde/ Customer:

Datum: 02/09

Seite: 1 von 1

**Ausführung:**  
Ringbandkern

**Maßbild:**  
ohne Maßstab  
Maße in mm

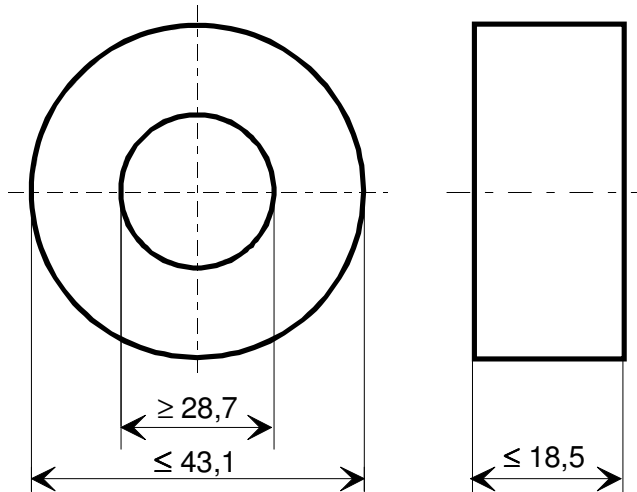
Rev.

**Nennmaße:**  
40 x 32 x 15 mm

**Legierung:**  
VITROPERM 500 F

**Fixierung:**  
FIX 022/C

**Bezugswerte:**  
 $A_{Fe} = 0,456 \text{ cm}^2$   
 $l_{Fe} = 11,3 \text{ cm}$   
 $m_{Fe} = 37,9 \text{ g}$



-03-

**Endprüfung:**  
(100% Prüfung, AQL...: IEC 410 / DIN ISO 2859)

**1. Mechanische Prüfung (AQL 4,0)**  
Grenzmaße nach Maßbild

**2. Magnetische Prüfung (AQL 1,0)**

Induktivitätsprüfung im Reihenersatzschaltbild nach A60092-Y3022-K009

**2.1** Einstellwerte:  $f = 10 \text{ kHz}$   
 $I_{eff} \times N = 30 \text{ mA}$   
Prüfwert:  $7,6 \mu\text{H} \leq A_L \leq 14,7 \mu\text{H}$  (entspr.  $15000 \leq \mu \leq 29000$ )

**2.2** Einstellwerte:  $f = 100 \text{ kHz}$   
 $I_{eff} \times N = 30 \text{ mA}$   
Prüfwert:  $5,9 \mu\text{H} \leq A_L \leq 11,8 \mu\text{H}$  (entspr.  $11600 \leq \mu \leq 23200$ )

-03-  
-03-  
-03-

Hinweis: Materialnummer 96718474

Herausgeber	Bearbeiter	KB-PM	KB-E IN		Datum	freigegeben
KB-OP K FT	Till	Lehmann	Petzold		07.01.09	Günther