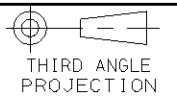
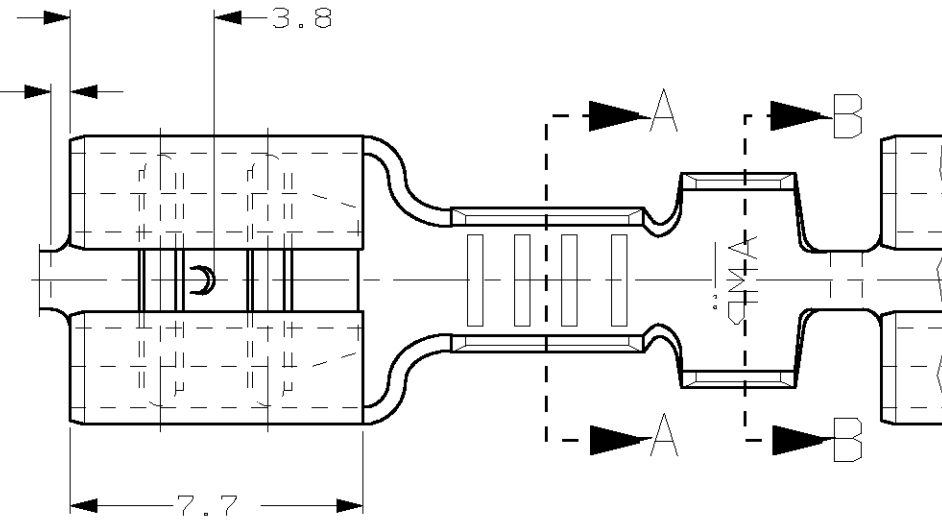


SCALA NON IMPEGNATIVA
(DO NOT SCALE)
DIMENSIONI IN mm
(DIMENSIONS IN)

METRIC

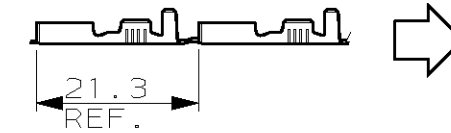


0.5 MAX.
TESTIMONE DI TAGLIO
(CUT-OFF DIM.)



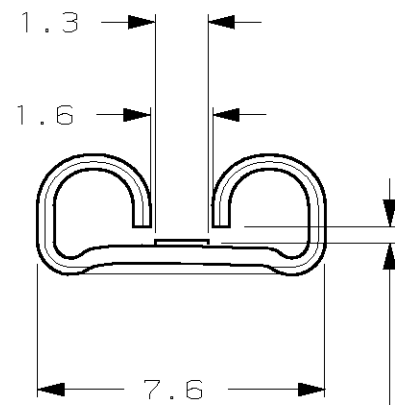
1) STATO DI FORNITURA - SCALA 1:1
(SUPPLY CONDITION - SCALE 1:1)

SENSO DI USCITA
DEL TERMINALE
DALLA BOBINA
(DIRECTION OFF
TOP OF REEL)



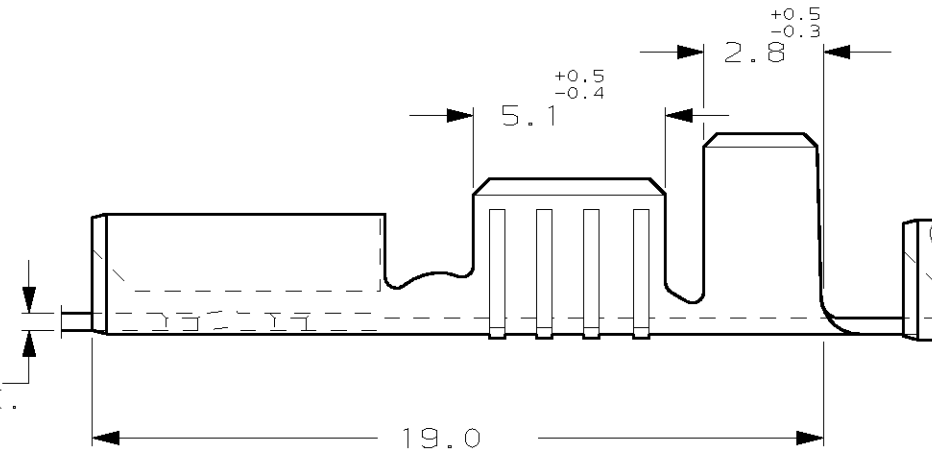
2) SPECIFICA DI PRODOTTO 108-20019
(PRODUCT SPEC. 108-20019)

3) PER LE VERSIONI IN PEZZI SCIOLTI
VEDERE DISEGNO 160563 & 160742
(FOR LOOSE PIECE VERSION SEE DRAWING 160563 & 160742).



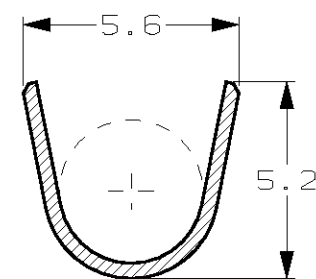
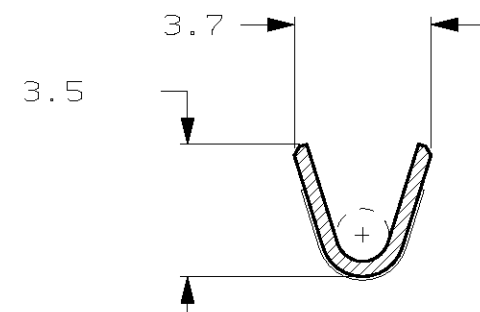
for 0.8 mm tab
thickness.

0.4
MAT. THK.



SEZIONE A-A
(SECTION A-A)

SEZIONE B-B
(SECTION B-B)



STAGNATO (TIN PLATED)	BRONZO FOSF. (PHOS. BRONZE)	6-160465-1	AH
STAGNATO (TIN PLATED)	OTTONE (BRASS)	6-160465-0	AH
NUDO (UNPLATED)	OTTONE (BRASS)	5-160465-1	AH
FINITURA / COLORE (FINISH / COLOUR)	MATERIALE (MATERIAL)	NUMERO (AMP P/N)	REV

CUSTOMER DWG.
FOR REFERENCE ONLY

DISEGNO PER CLIENTE
SOLO PER RIFERIMENTO

THIS DRAWING IS UNPUBLISHED RELEASE FOR PUBLICATION 19
© COPYRIGHT 19 BY AMP INCORPORATED, HARRISBURG, PA. ALL INTERNATIONAL RIGHT RESERVED. AMP PRODUCTS MAY BE COVERED BY U.S. AND FOREIGN PATENT AND/OR PATENT PENDING

TOLLERANZE: SE NON DIVERSAMENTE SPECIFICATO (TOLERANCES: UNLESS OTHERWISE SPECIFIED)	DIAM. ISOLANTE (INS. DIA. RANGE)	RANGO FILO (WIRE RANGE) mm2	SCALA (SCALE)
± 0.4	3.0-4.3	0.75-1.50	5:1

ANGOLI
(ANGLES) ± 2°

AMP **AMP ITALIA Sp.A.**
Corso F.lli Cervi, 15
COLLEGNO (TORINO)

DIS. H. YAALI
(DR.) 03 AUG 2000

DESCRIZIONE
(DESCRIPTION) **FASTON® Connector,**
.250" sr. REC. CONTACT.

REV. LTR.	REVISIONI (REVISION RECORD)	DIS. DATA (DR) (DATE)	APP. (APP.)
AJ2	REVISED ET00-0033-05	H. Y 03 FEB 2005	
AJ1	REVISED ET00-0086-01	H. Y 17 APR 2001	
AJ	OBSOLETE PARTS & REDRAWN ET00-0054-00	H. Y 08 MAR 2000	

LOC. SIZE	NUMERO (DWG NO)	REV.	FOGLIO (SHEET)
I A3	C-160465	AJ21	DI (OF) 1

DISTRIBUZIONE
(PRINT DIST.)