



MXG SERIES

105°C Miniaturized, Snap-in Terminal Type

◆ FEATURES

- Load Life : 105°C 3,000 hours.(50~100WV:2,000hours)
- Smaller size than MXC series.

*RoHS compliance.



◆ SPECIFICATIONS

Items	Characteristics													
Category Temperature Range	-40~+105°C	-25~+105°C												
Rated Voltage Range	50~100V.DC	160~450V.DC												
Capacitance Tolerance	±20%(20°C, 120Hz)													
Leakage Current(MAX)	I=3√CV (After 5 minutes application of rated voltage) I=Leakage Current(µA) V=Rated Voltage(V) C=Rated Capacitance(µF)													
Dissipation Factor(MAX) (tanδ)	<table border="1"> <thead> <tr> <th>Rated Voltage(V)</th> <th>50</th> <th>63</th> <th>80~100</th> <th>160~450</th> </tr> </thead> <tbody> <tr> <td>(20°C,120Hz)</td> <td>0.35</td> <td>0.30</td> <td>0.25</td> <td>0.20</td> </tr> </tbody> </table>		Rated Voltage(V)	50	63	80~100	160~450	(20°C,120Hz)	0.35	0.30	0.25	0.20		
Rated Voltage(V)	50	63	80~100	160~450										
(20°C,120Hz)	0.35	0.30	0.25	0.20										
Impedance Ratio(MAX)	<table border="1"> <thead> <tr> <th>Rated Voltage(V)</th> <th>50~100</th> <th>160~250</th> <th>400~450</th> </tr> </thead> <tbody> <tr> <td>Z(-25°C)/Z(20°C)</td> <td>3</td> <td>4</td> <td>8</td> </tr> <tr> <td>Z(-40°C)/Z(20°C)</td> <td>12</td> <td>-</td> <td>-</td> </tr> </tbody> </table> (120Hz)		Rated Voltage(V)	50~100	160~250	400~450	Z(-25°C)/Z(20°C)	3	4	8	Z(-40°C)/Z(20°C)	12	-	-
Rated Voltage(V)	50~100	160~250	400~450											
Z(-25°C)/Z(20°C)	3	4	8											
Z(-40°C)/Z(20°C)	12	-	-											
Endurance	After applying rated voltage with rated ripple current for 3000hrs(50~100W:2000hrs) at 105°C, the capacitors shall meet the following requirements. <table border="1"> <tbody> <tr> <td>Capacitance Change</td> <td>Within ±20% of the initial value.</td> </tr> <tr> <td>Dissipation Factor</td> <td>Not more than 200% of the specified value.</td> </tr> <tr> <td>Leakage Current</td> <td>Not more than the specified value.</td> </tr> </tbody> </table>		Capacitance Change	Within ±20% of the initial value.	Dissipation Factor	Not more than 200% of the specified value.	Leakage Current	Not more than the specified value.						
Capacitance Change	Within ±20% of the initial value.													
Dissipation Factor	Not more than 200% of the specified value.													
Leakage Current	Not more than the specified value.													

◆ MULTIPLIER FOR RIPPLE CURRENT

Frequency coefficient

Frequency(Hz)	60(50)	120	500	1k	10k≤	
Coefficient	50~100WV	0.90	1.00	1.05	1.10	1.15
	160~250WV	0.80	1.00	1.20	1.30	1.50
	400~450WV	0.80	1.00	1.20	1.25	1.40

◆ PART NUMBER

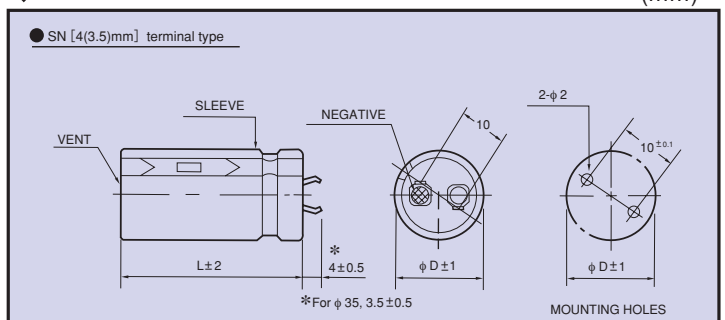
 MXG SN D×L
 Rated Voltage Series Rated Capacitance Capacitance Tolerance Option Terminal Code Case Size

◆ Option

	Code
PET Sleeve without plate	EFC
PVC Sleeve without plate	OOE
PVC Sleeve with plate	Blank

◆ DIMENSIONS

(mm)





◆ STANDARD SIZE

Cap (μ F)	wv ϕ D	50					63										
		ϕ 20	ϕ 22	ϕ 25	ϕ 30	ϕ 35	ϕ 20	ϕ 22	ϕ 25	ϕ 30	ϕ 35						
1500							20x25	1.47									
1800							20x30	1.58									
2200		20x25	1.60				20x35	1.82									
2700		20x30	1.73	22x25	1.73				22x30	2.11	25x25	2.11					
3300		20x35	1.97	22x30	1.97				22x35	2.33							
3900		20x40	2.22	22x35	2.22	25x25	2.22		22x40	2.55	25x30	2.55	30x25	2.55			
4700		20x45	2.43	22x40	2.43	25x30	2.43		22x45	2.97	25x35	2.97					
5600			22x45	2.75	25x35	2.75	30x25	2.75			25x40	3.22	30x30	3.22	35x25	3.22	
6800			22x50	3.30	25x40	3.30	30x30	3.30	35x25	3.30		25x45	3.65	30x35	3.65	35x30	3.65
8200				25x45	3.60	30x35	3.60						30x40	4.04	35x35	4.04	
10000				25x50	4.05	30x40	4.05	35x30	4.05				30x45	4.48	35x40	4.48	
12000						30x45	4.56	35x35	4.56						35x45	4.75	
15000						30x50	4.77	35x40	4.77						35x50	5.25	

Cap (μ F)	wv ϕ D	80					100										
		ϕ 20	ϕ 22	ϕ 25	ϕ 30	ϕ 35	ϕ 20	ϕ 22	ϕ 25	ϕ 30	ϕ 35						
680							20x25	1.15									
820							20x30	1.32	22x25	1.32							
1000		20x25	1.24				20x30	1.47									
1200		20x30	1.44	22x25	1.44		20x35	1.69	22x30	1.69	25x25	1.69					
1500		20x30	1.59						22x35	1.98	25x30	1.98					
1800		20x35	1.79	22x30	1.79	25x25	1.79		22x40	2.23		30x25	2.23				
2200		20x40	2.03	22x35	2.03						25x40	2.55	30x30	2.55	35x25	2.55	
2700			22x40	2.39			30x25	2.39			25x45	2.89	30x35	2.89			
3300			22x50	2.64			30x30	2.64	35x25	2.64		25x50	3.30	30x40	3.30		
3900				25x45	2.97	30x30	2.97						30x45	3.67	35x35	3.67	
4700				25x50	3.38	30x35	3.38	35x30	3.38				30x50	3.80	35x40	3.80	
5600						30x40	3.80	35x35	3.80						35x45	4.05	
6800						30x50	4.10	35x40	4.10								
8200								35x45	4.30								

Cap (μ F)	wv ϕ D	160					180										
		ϕ 20	ϕ 22	ϕ 25	ϕ 30	ϕ 35	ϕ 20	ϕ 22	ϕ 25	ϕ 30	ϕ 35						
330		20x25	1.17				20x25	1.20									
390		20x25	1.28				20x30	1.28	22x25	1.28							
470		20x30	1.40	22x25	1.40		20x35	1.38	22x30	1.38							
560		20x35	1.50	22x30	1.50		20x40	1.50	22x30	1.50	25x25	1.50					
680		20x40	1.70	22x30	1.70	25x25	1.70		20x45	1.70	22x35	1.70	25x30	1.70			
820			22x35	2.00	25x30	2.00				22x40	2.00	25x35	2.00	30x25	2.00		
1000			22x40	2.20	25x35	2.20	30x25	2.20				25x40	2.20	30x30	2.20	35x25	2.20
1200				25x40	2.30	30x30	2.30	35x25	2.30			25x45	2.30	30x35	2.30	35x30	2.30
1500				25x45	2.50	30x35	2.50	35x30	2.50			25x50	2.50	30x40	2.50	35x30	2.50
1800						30x40	2.70	35x35	2.70				30x45	2.70	35x35	2.70	
2200						30x45	2.90	35x40	2.90					30x50	2.90	35x40	2.90
2700								35x45	3.10						35x50	3.10	

Cap (μ F)	wv ϕ D	200					220											
		ϕ 20	ϕ 22	ϕ 25	ϕ 30	ϕ 35	ϕ 20	ϕ 22	ϕ 25	ϕ 30	ϕ 35							
220							20x25	0.98										
270		20x25	0.99				20x30	1.08	22x25	1.08								
330		20x30	1.20	22x25	1.20		20x30	1.26	22x25	1.26								
390		20x30	1.34	22x25	1.34		20x35	1.34	22x30	1.34	25x25	1.34						
470		20x35	1.48	22x30	1.48	25x25	1.48		20x40	1.48	22x35	1.48	25x25	1.48				
560		20x40	1.60	22x35	1.60	25x25	1.60		20x45	1.61	22x40	1.61	25x30	1.61	30x25	1.61		
680			22x40	1.75	25x30	1.75	30x25	1.75			22x45	1.78	25x35	1.78	30x25	1.78		
820			22x45	2.04	25x35	2.04	30x25	2.04			22x50	1.93	25x40	1.93	30x30	1.93	35x25	1.93
1000				25x45	2.30	30x30	2.30					25x50	2.33	30x35	2.33	35x30	2.33	
1200				25x50	2.65	30x35	2.65	35x30	2.65					30x40	2.50	35x35	2.50	
1500						30x45	2.80	35x35	2.80					30x50	2.76	35x40	2.76	
1800						30x50	3.08	35x40	3.08							35x45	3.11	
2200								35x45	3.48									

↑ Ripple Current (A r.m.s./120Hz, 105°C)
 ↑ Case Size ϕ D x L (mm)



◆ STANDARD SIZE

Cap (μ F)	WV ϕ D	250					400				
		ϕ 20	ϕ 22	ϕ 25	ϕ 30	ϕ 35	ϕ 20	ϕ 22	ϕ 25	ϕ 30	ϕ 35
68							20x25 : 0.49				
82							20x25 : 0.57	22x25 : 0.57			
100							20x30 : 0.70	22x25 : 0.70			
120							20x35 : 0.75	22x30 : 0.75	25x25 : 0.75		
150							20x40 : 0.88	22x35 : 0.88	25x25 : 0.88		
180								22x35 : 0.95	25x30 : 0.95	30x25 : 0.95	
220	20x25 : 1.00							22x45 : 1.10	25x35 : 1.10	30x25 : 1.10	
270	20x30 : 1.10	22x25 : 1.10						22x50 : 1.22	25x40 : 1.22	30x30 : 1.22	35x25 : 1.22
330	20x35 : 1.20	22x30 : 1.20	25x25 : 1.20						25x45 : 1.44	30x35 : 1.44	35x30 : 1.44
390	20x40 : 1.30	22x35 : 1.30	25x25 : 1.30						25x50 : 1.55	30x40 : 1.55	35x30 : 1.55
470	20x45 : 1.40	22x40 : 1.40	25x30 : 1.40	30x25 : 1.40						30x45 : 1.68	35x35 : 1.66
560		22x45 : 1.50	25x35 : 1.50	30x25 : 1.50						30x50 : 1.90	35x40 : 1.90
680		22x50 : 1.70	25x40 : 1.70	30x30 : 1.70	35x25 : 1.70						35x45 : 2.12
820			25x45 : 2.00	30x35 : 2.00	35x30 : 2.00						
1000				30x40 : 2.20	35x35 : 2.20						
1200				30x45 : 2.30	35x35 : 2.30						
1500					35x45 : 2.50						
1800					35x50 : 2.70						

Cap (μ F)	WV ϕ D	420					450				
		ϕ 20	ϕ 22	ϕ 25	ϕ 30	ϕ 35	ϕ 20	ϕ 22	ϕ 25	ϕ 30	ϕ 35
56							20x25 : 0.44				
68	20x25 : 0.50						20x25 : 0.50	22x25 : 0.50			
82	20x25 : 0.64	22x25 : 0.64					20x30 : 0.64	22x25 : 0.64			
100	20x30 : 0.66	22x25 : 0.66	25x25 : 0.66				20x35 : 0.69	22x30 : 0.69	25x25 : 0.69		
120	20x35 : 0.81	22x30 : 0.81	25x25 : 0.81				20x35 : 0.72	22x30 : 0.72	25x25 : 0.72		
150	20x40 : 0.84	22x35 : 0.84	25x30 : 0.84	30x25 : 0.84			20x45 : 0.79	22x35 : 0.79	25x30 : 0.79	30x25 : 0.79	
180	20x45 : 0.91	22x40 : 0.91	25x30 : 0.91	30x25 : 0.91				22x40 : 0.87	25x35 : 0.87	30x25 : 0.87	
220		22x45 : 1.05	25x35 : 1.05	30x30 : 1.05	35x25 : 1.05			22x50 : 1.05	25x40 : 1.05	30x30 : 1.05	35x25 : 1.05
270			25x40 : 1.25	30x30 : 1.25	35x25 : 1.25				25x45 : 1.23	30x35 : 1.23	35x30 : 1.23
330			25x50 : 1.42	30x35 : 1.42	35x30 : 1.42				25x50 : 1.38	30x40 : 1.38	35x30 : 1.38
390				30x40 : 1.61	35x35 : 1.61					30x45 : 1.61	35x35 : 1.61
470				30x45 : 1.86	35x40 : 1.86					30x50 : 1.78	35x40 : 1.78
560					35x45 : 2.10						35x45 : 1.99
680					35x50 : 2.20						

↑ Ripple Current (A r.m.s./120Hz, 105°C)
 ↑ Case Size ϕ D x L (mm)