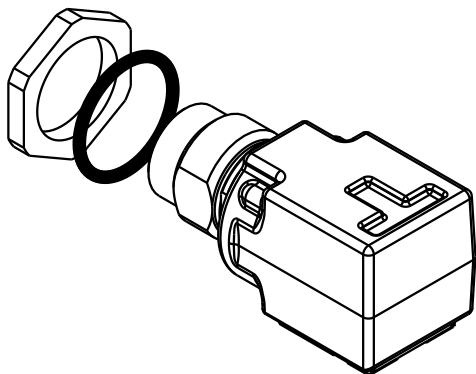
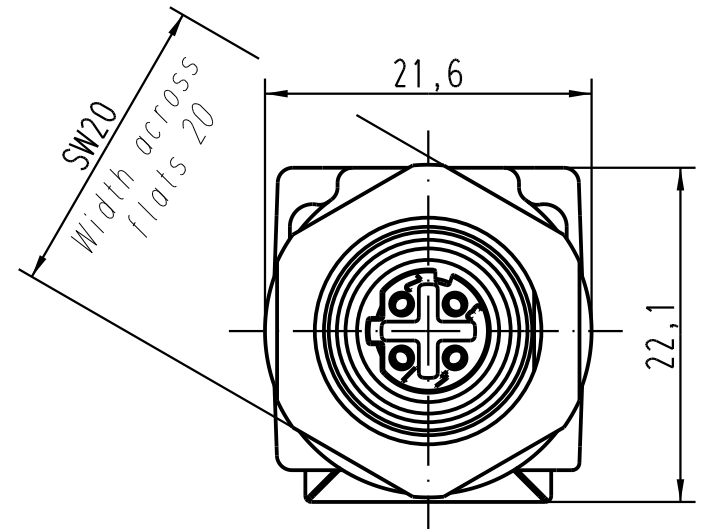
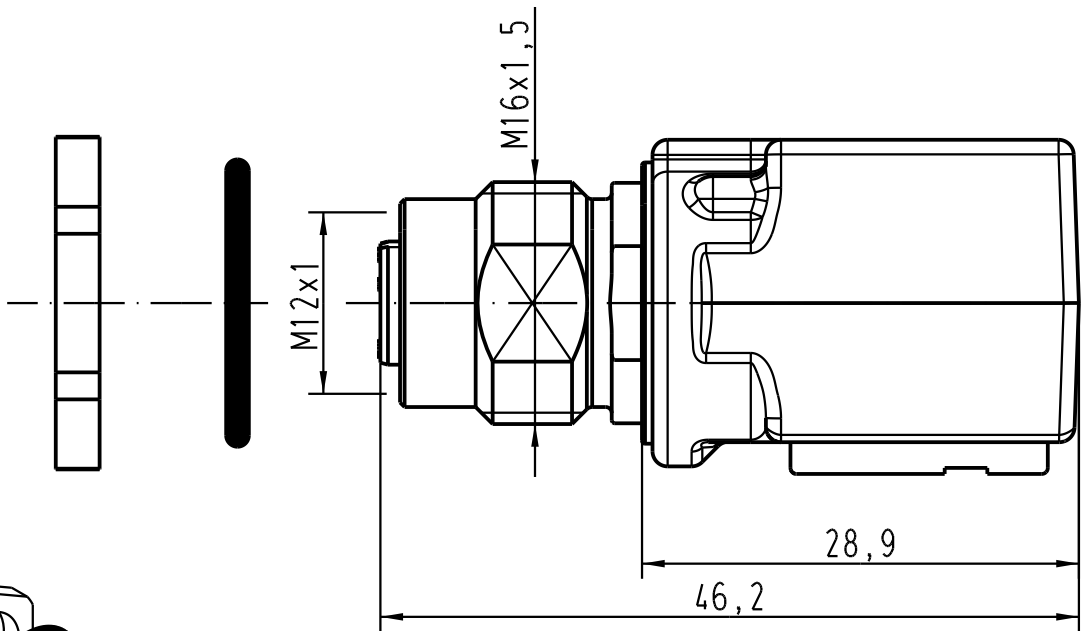


Montageausschnitt/ Panel cut out



All Dimensions in mm Original Size DIN A 4		Techn. Character.			Nicht tolerierte Masse/ Free size tolerances	
			Dat.	Name	Massstab/ Scale <b>2:1</b>	<b>Adapter M12-RJ45 gewinkelt/ adaptor M12-RJ45 angled</b>
		Detail.	07.07.04	Loh		
		Insp.		SR		
		Stand.				
411224	31.08.04	Ste	HARTING Electric GmbH & Co. KG			<b>TB 21 03 381 4400</b>
411127			D-32339 Espelkamp			
Mod.	Dat.	Name			Sub.	Blatt/ page