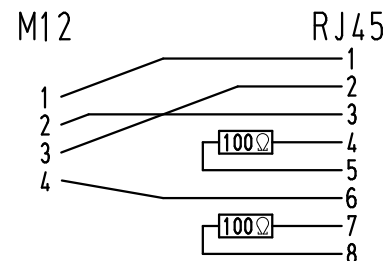
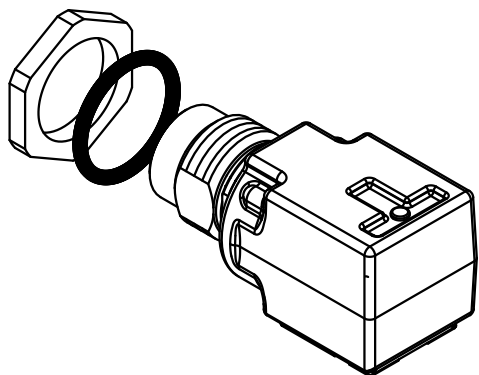
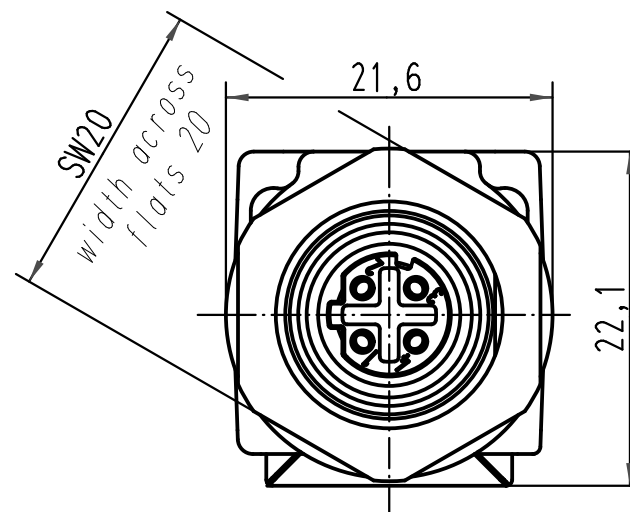
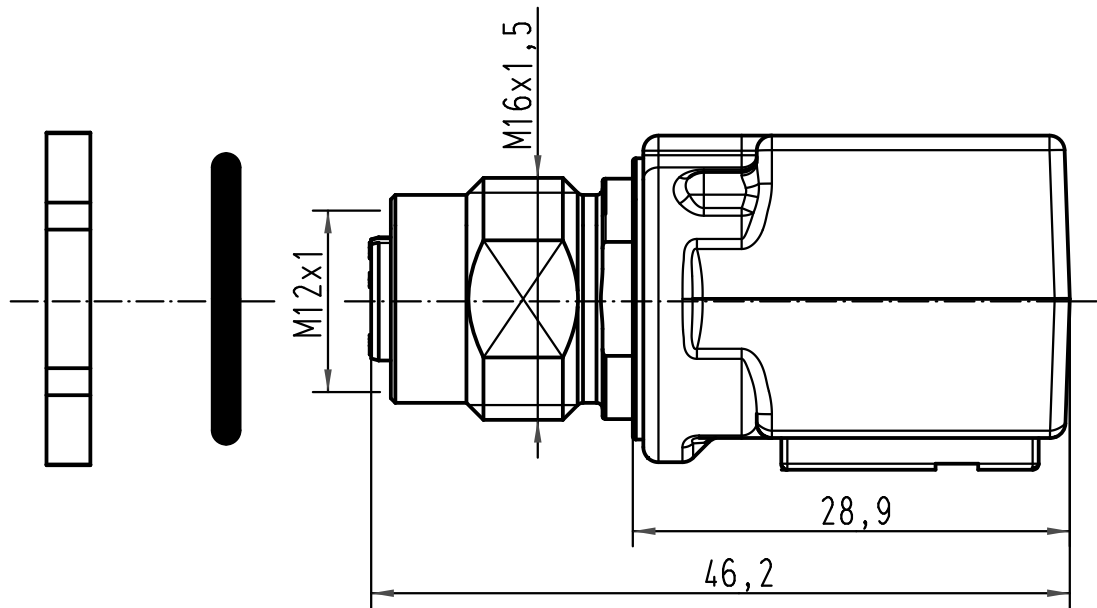
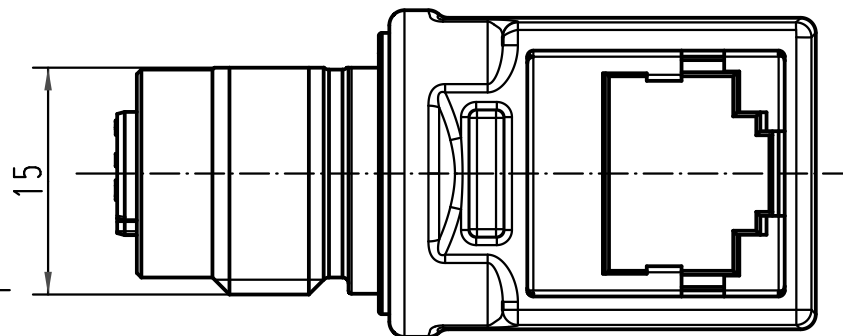
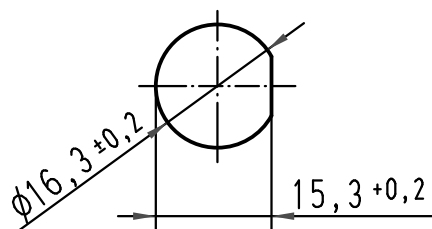


Stromlaufplan/ schematic diagram



Montageausschnitt/  
Panel cut out



All Dimensions in mm Original Size DIN A 4			Techn. Character.			Nicht tolerierte Maß/Free size tolerances		
			Dat.	Name	Maßstab/Scale	Adapter M12-RJ45 gewinkelt/ adaptor M12-RJ45 angled		
			Detail.	07.07.04				
414038	25.07.08	DY	Insp.		2:1	TB 21 03 381 4400		
413712	03.03.08	DY	Stand.					
411224	31.08.04	Ste						
411127			HARTING Electric GmbH & Co. KG D-32339 Espelkamp			Sub.		
Mod.	Dat.	Name				Blatt/page		

