

5

4

3

2

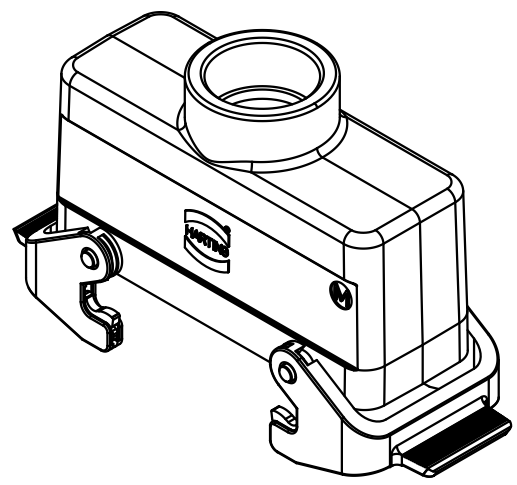
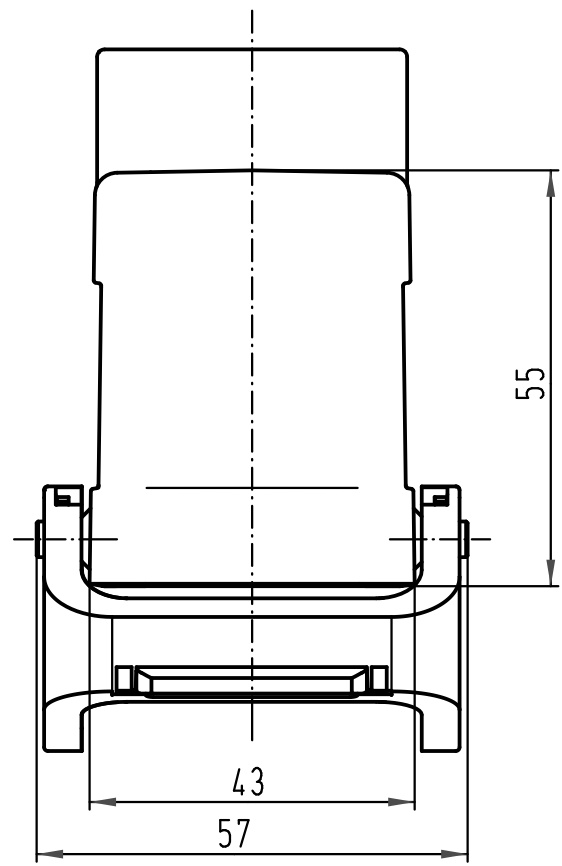
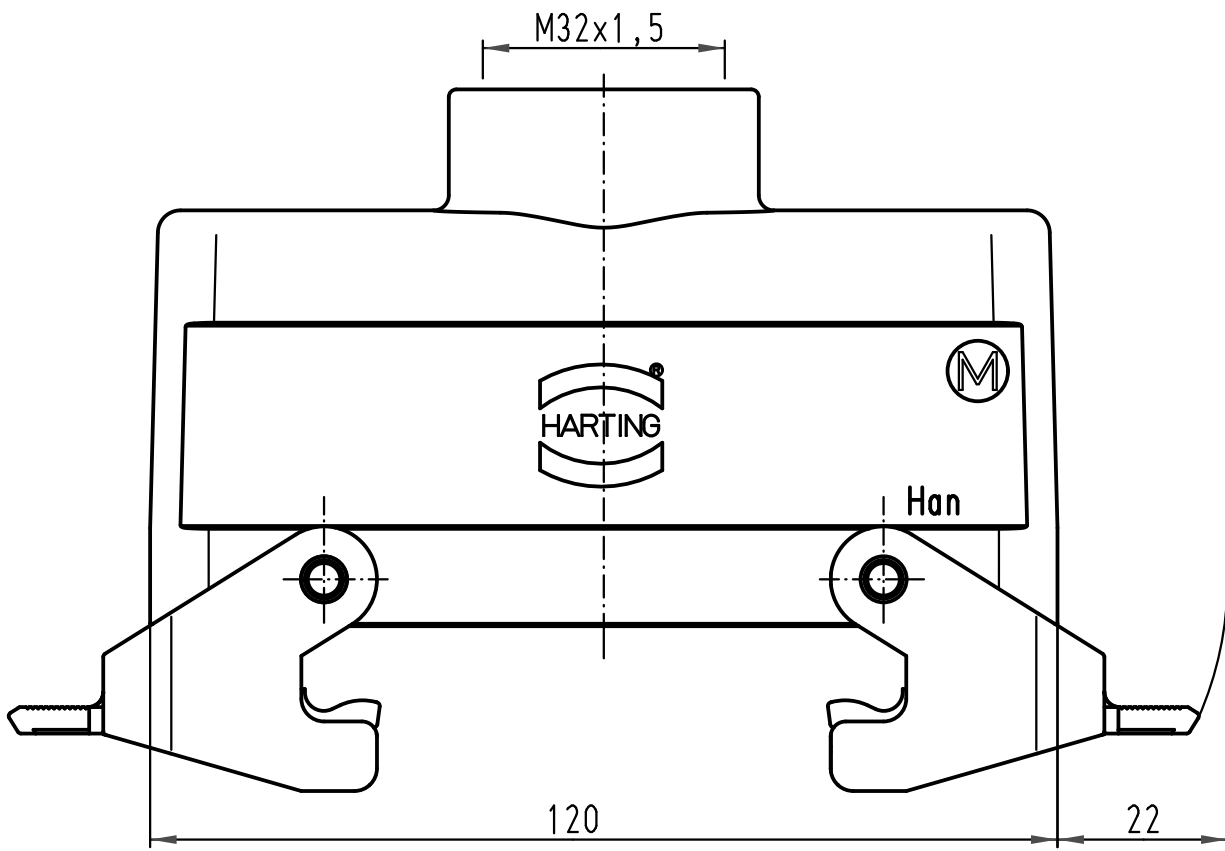
1

D

C

B

A



All Dimensions in mm Original Size DIN A 4			Techn. Character.			Nicht tolerierte Maße/Free size tolerances		
				Dat.	Name	Maßstab/Scale		Han 24B-gg-QB-M32 Tüllengehäuse/ hood
			Detail.	22.11.00	ROH.	1:1		
			Insp.		KR			
			Stand.					
413260	09.10.07	Ste	HARTING Electric GmbH & Co. KG			TB 19 30 024 1432		Blatt/ page
28841			D-32339 Espelkamp					
Mod.	Dat.	Name						
			Sub.					