

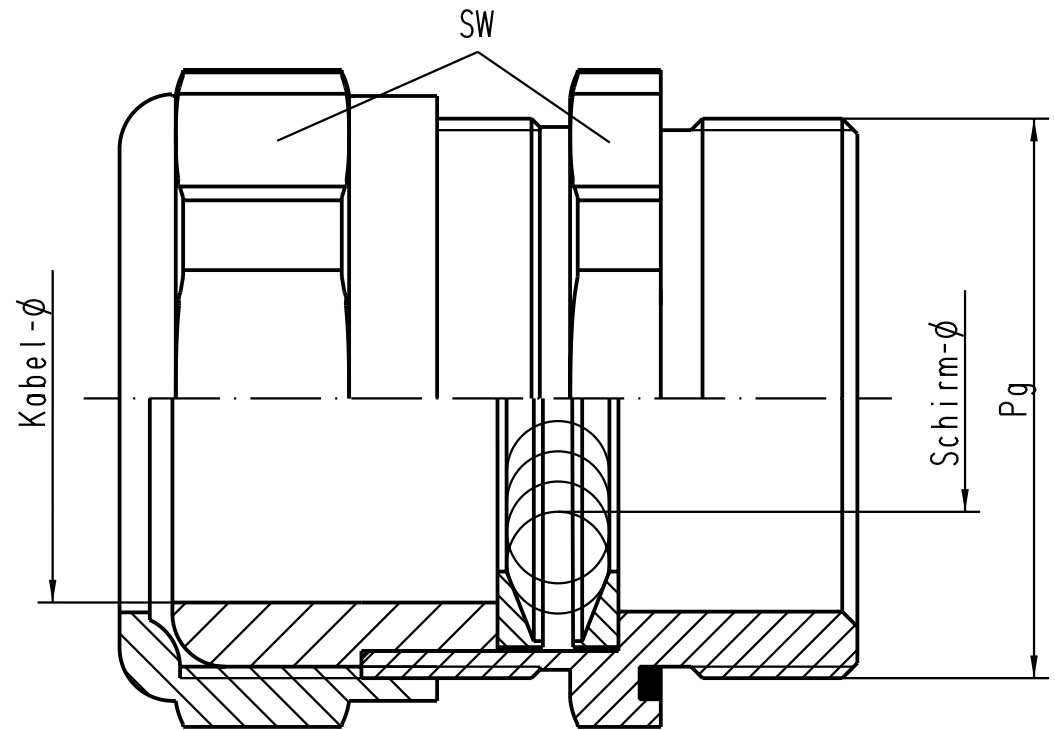
5

4

3

2

1



D

C

B

09 62 000 5023	Pg11	4-6,5	2,5-6,5	20
09 62 000 5024	Pg11	6,5-8,5	3,5-8,5	20
09 62 000 5003	Pg13,5	6,5-9,5	2,5-6,5	22
09 62 000 5004	Pg13,5	9-13	6,5-10,5	22
09 62 000 5005	Pg16	6,5-9,5	3,5-8	24
09 62 000 5006	Pg16	9-13	4,5-8	24
09 62 000 5007	Pg21	11,5-15,5	9,5-13,5	30
09 62 000 5008	Pg21	14-18	10,5-14,5	30
09 62 000 5009	Pg29	17-20,5	15-20	40
09 62 000 5010	Pg29	20-25	15-20	40
09 62 000 5011	Pg36	24-28	18-25,5	50
09 62 000 5012	Pg36	27-32	24-31	50
Bestell Nr/ Part No	Gewinde/ thread	Kabel/cable min.- max.	Schirm/shield min.- max.	SW

beispielhafte Darstellung UNI IRIS Dicht Verschraubung für EMV Pg29/
exemplary drawings universal IRIS cable protection for EMC Pg29

A

		All Dimensions in mm Original Size DIN A 4		Techn. Character.		Nicht tolerierte Masse/ Free size tolerances											
				<table border="1"> <tr> <td>Detail.</td> <td>Dat.</td> <td>Name</td> <td rowspan="3">Massstab/ Scale</td> </tr> <tr> <td>Insp.</td> <td>23.10.96</td> <td>ML</td> </tr> <tr> <td>Stand.</td> <td></td> <td>HERB.</td> </tr> </table>		Detail.	Dat.	Name	Massstab/ Scale	Insp.	23.10.96	ML	Stand.		HERB.	UNI IRIS Dicht Verschraubung für EMV/ universal IRIS cable protection for EMC	
Detail.	Dat.	Name	Massstab/ Scale														
Insp.	23.10.96	ML															
Stand.		HERB.															
		<table border="1"> <tr> <td>22456</td> <td>16.12.97</td> <td>Sper.</td> </tr> <tr> <td>22482</td> <td>26.11.97</td> <td>ML</td> </tr> <tr> <td>22293</td> <td>05.09.97</td> <td>Sper.</td> </tr> <tr> <td>20845</td> <td>02.12.96</td> <td>ML</td> </tr> </table>		22456	16.12.97	Sper.	22482	26.11.97	ML	22293	05.09.97	Sper.	20845	02.12.96	ML	TB 09 62 000 50..	
22456	16.12.97	Sper.															
22482	26.11.97	ML															
22293	05.09.97	Sper.															
20845	02.12.96	ML															
		HARTING Electric GmbH & Co. KG D-32339 Espelkamp		Blatt/ page													
Bestell Nr/ Part No		Mod. Dat. Name		Sub. 09 62 000 50.: 81.1/2 v. 28.02.94 09 62 000 50.: 81.2/2 v. 09.01.96													

