

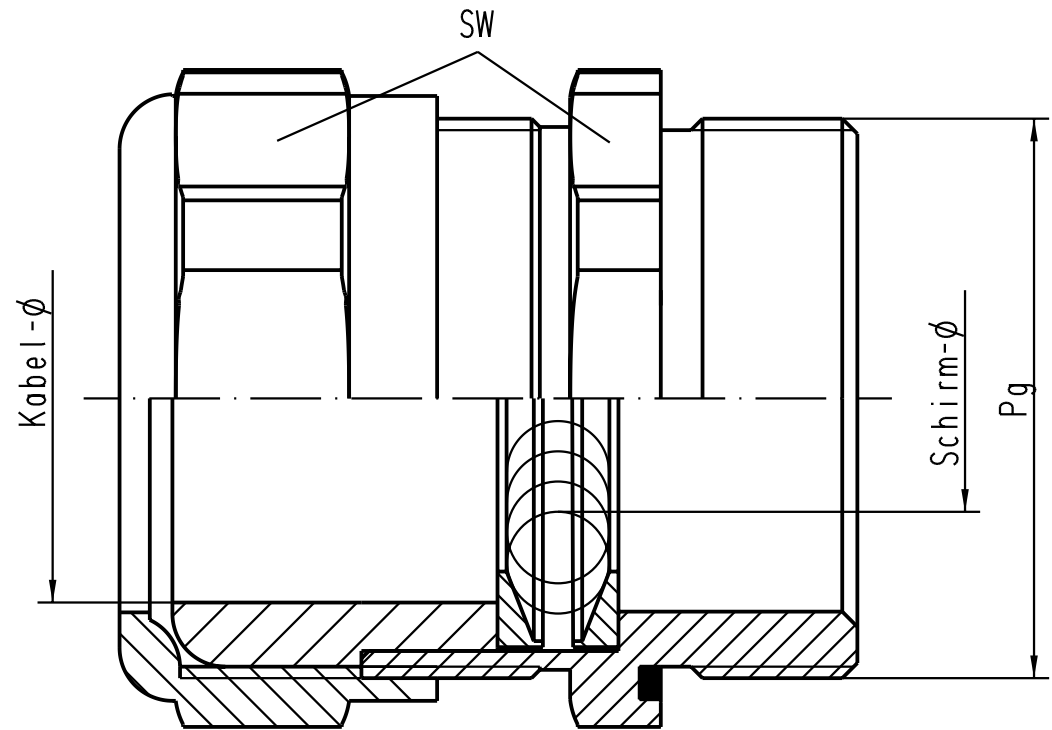
5

4

3

2

1



D

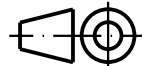
C

B

A

09 62 000 5023	Pg11	4-6,5	2,5-6,5	20
09 62 000 5024	Pg11	6,5-8,5	3,5-8,5	20
09 62 000 5003	Pg13,5	6,5-9,5	2,5-6,5	22
09 62 000 5004	Pg13,5	9-13	6,5-10,5	22
09 62 000 5005	Pg16	6,5-9,5	3,5-8	24
09 62 000 5006	Pg16	9-13	4,5-8	24
09 62 000 5007	Pg21	11,5-15,5	9,5-13,5	30
09 62 000 5008	Pg21	14-18	10,5-14,5	30
09 62 000 5009	Pg29	17-20,5	15-20	40
09 62 000 5010	Pg29	20-25	15-20	40
09 62 000 5011	Pg36	24-28	18-25,5	50
09 62 000 5012	Pg36	27-32	24-31	50
Bestell Nr/ Part No	Gewinde/ thread	Kabel/cable min.- max.	Schirm/shield min.- max.	SW

beispielhafte Darstellung UNI IRIS Dicht Verschraubung für EMV Pg29/  
*exemplary drawings universal IRIS cable protection for EMC Pg29*



All Dimensions in mm  
Original Size DIN A 4

Techn. Character.

Nicht tolerierte Masse/ Free size tolerances

Bestell Nr/ Part No									

22456	16.12.97	Sper.
22482	26.11.97	ML
22293	05.09.97	Sper.
20845	02.12.96	ML
Mod.	Dat.	Name

	Dat.	Name	Maststab/Scale
Detail.	23.10.96	ML	
Insp.		HERB.	2:1
Stand.			
HARTING Electric GmbH & Co. KG D-32339 Espelkamp			



UNI IRIS Dicht Verschraubung für EMV/ universal IRIS cable protection for EMC		Blatt/ page
Sub.	09 62 000 50.: 81.1/2 v.: 28.02.94 09 62 000 50.: 81.2/2 v.: 09.01.96	