

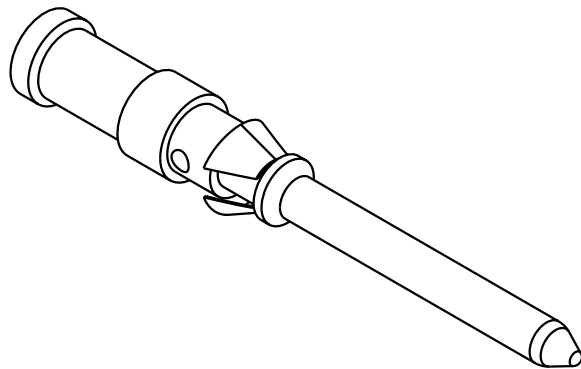
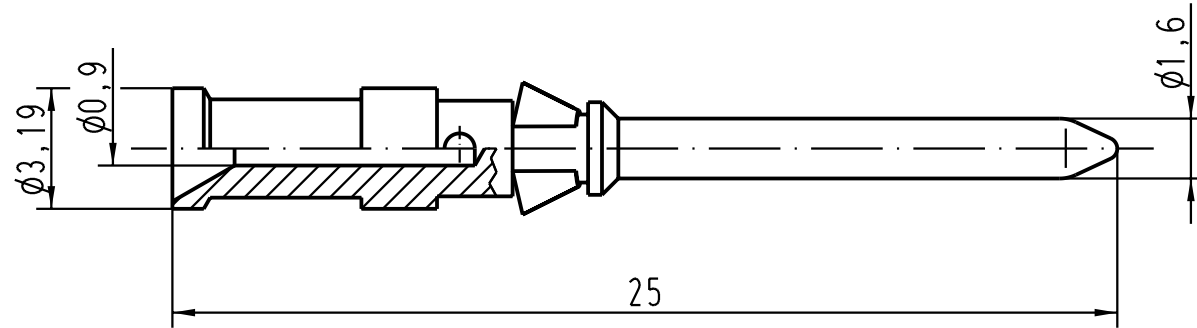
1 2 3 4 5 6

A

B

C

D



Leiterquerschnitt/wire gauge: 0,14-0,37mm² / AWG 26-22
 Oberfläche/surface: Gold Tec (NiP+Au)

All Dimensions in mm Original Size DIN A 4		Techn. Character.			Nicht tolerierte Masse/ Free size tolerances	
			Dat.	Name	Massstab/Scale 5:1	Kontaktstift-c crimp contact
			Detail.	14.05.04 Loe.		
			Insp.	KR		
			Stand.			
411022			HARTING Electric GmbH & Co. KG D-32339 Espelkamp			TB 09 15 000 6304
Mod.	Dat.	Name				
						Sub.