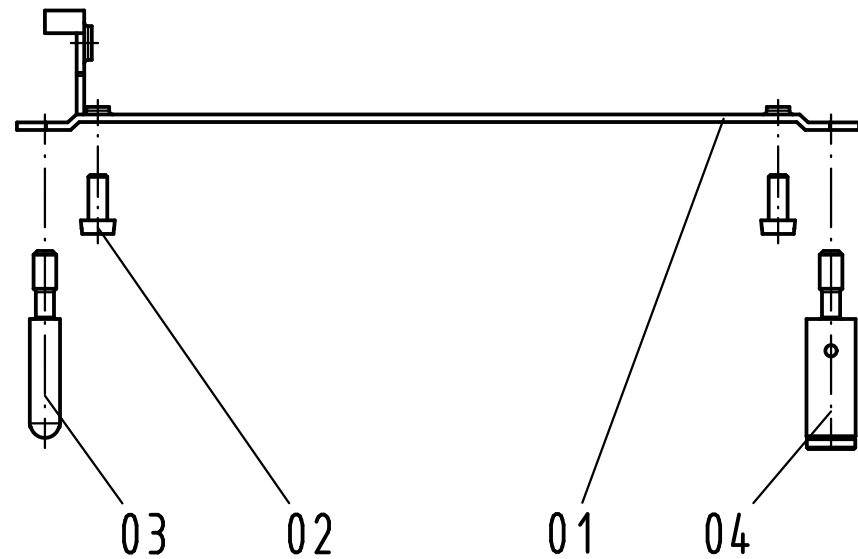
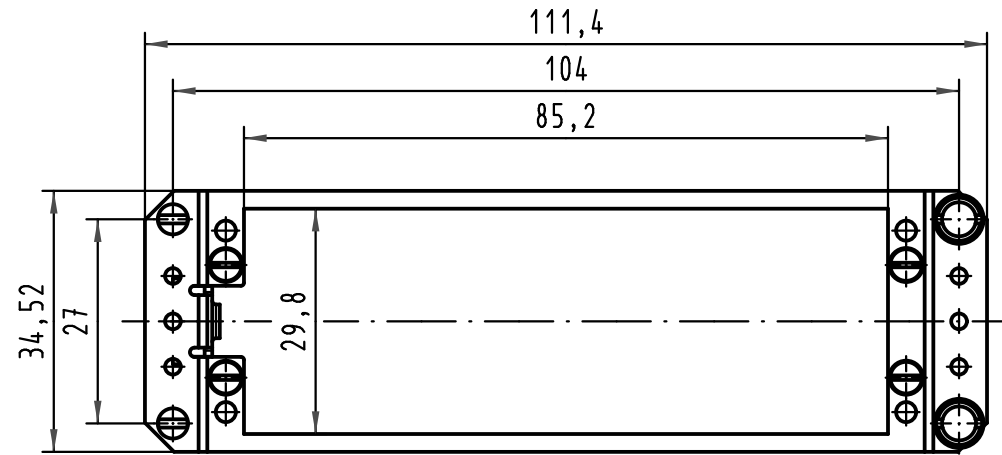
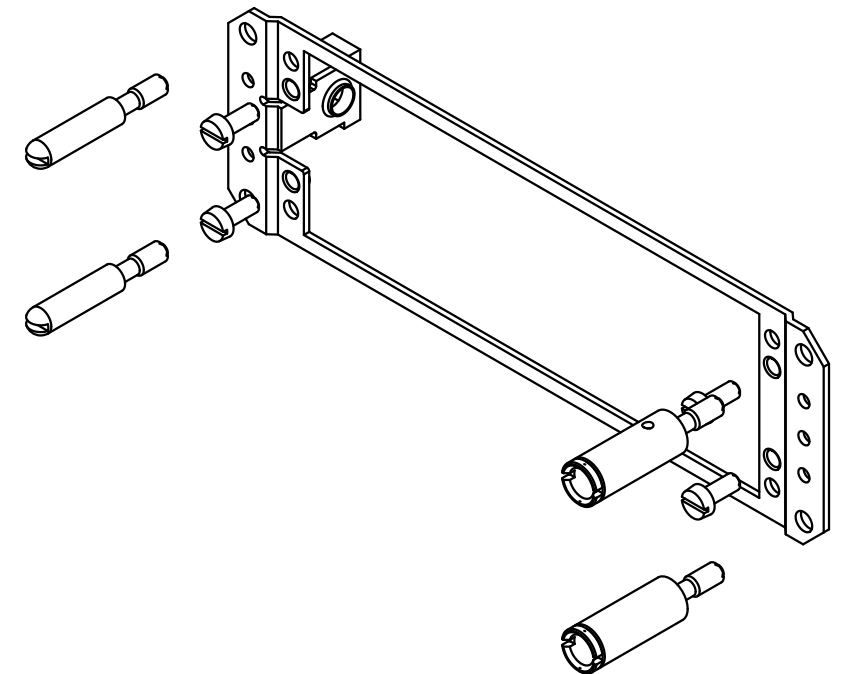
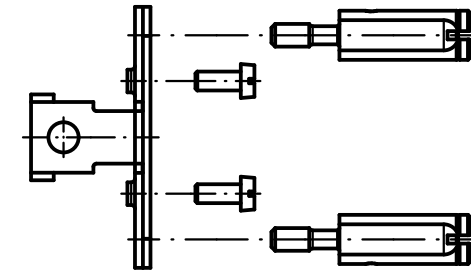


Alle Rechte vorbehalten/ All rights reserved



Pos. pos.	Anzahl number	Benennung description
01	1	Halterahmen / retaining frame
02	4	Zyl.-Schraube ISO 1207 - M2,5x6 / cap screw ISO 1207 - M2,5x6
03	2	Führungsstift HAN E/D / guide pin HAN E/D
04	2	Führungsbuchse HAN E/D / guide socket HAN E/D

Teile nicht montiert / parts not assembled



All Dimensions in mm Original Size DIN A 3		Techn. Character.			Nicht tolerierte Maß/Free size tolerances			
			Dat.	Name	Maßstab/Scale 1:1	Halterahmen <i>retaining frame</i>		
			Detail.	19.07.07				Cla
			Insp.	19.07.07				LehT
			Stand.					
34317			HARTING Electronics GmbH & Co. KG				TB 09 06 001 9904	
Mod.	Dat.	Name	D-32339 ESPELKAMP					Blatt/ page
						Sub.		